

# edilportale<sup>®</sup>

## TOUR 2018

Efficienza Energetica, Antisismica,  
Comfort Abitativo, NTC2018, Illuminazione,  
Acustica, BIM, Realtà Virtuale

**FIRENZE, 11 APRILE 2018**

**Berner Energy System – Posa Qualificata del serramento**

**Antonio Zuffellato**

## I tre pilastri del Gruppo



*Conosciamo tutte le esigenze per ogni mercato,  
trovando le **soluzioni** più **idonee** alle **Tue necessità**.*

1

### Distribuzione Omnicanale:

- Vendita diretta
- Ecommerce
- Inside Sales

2

### Sviluppo e Commercializzazione

Prodotti specifici per i settori  
artigianato, autotrazione e  
industria

3

### Servizio e consulenza:

Molteplici i servizi che possono supportare  
la tua attività tra cui il Cost Center  
Management e Scan&Order

# Presenza Gruppo Berner

**Berner Group**



**BTI Group**



**Caramba Group**



**Berner Holding**

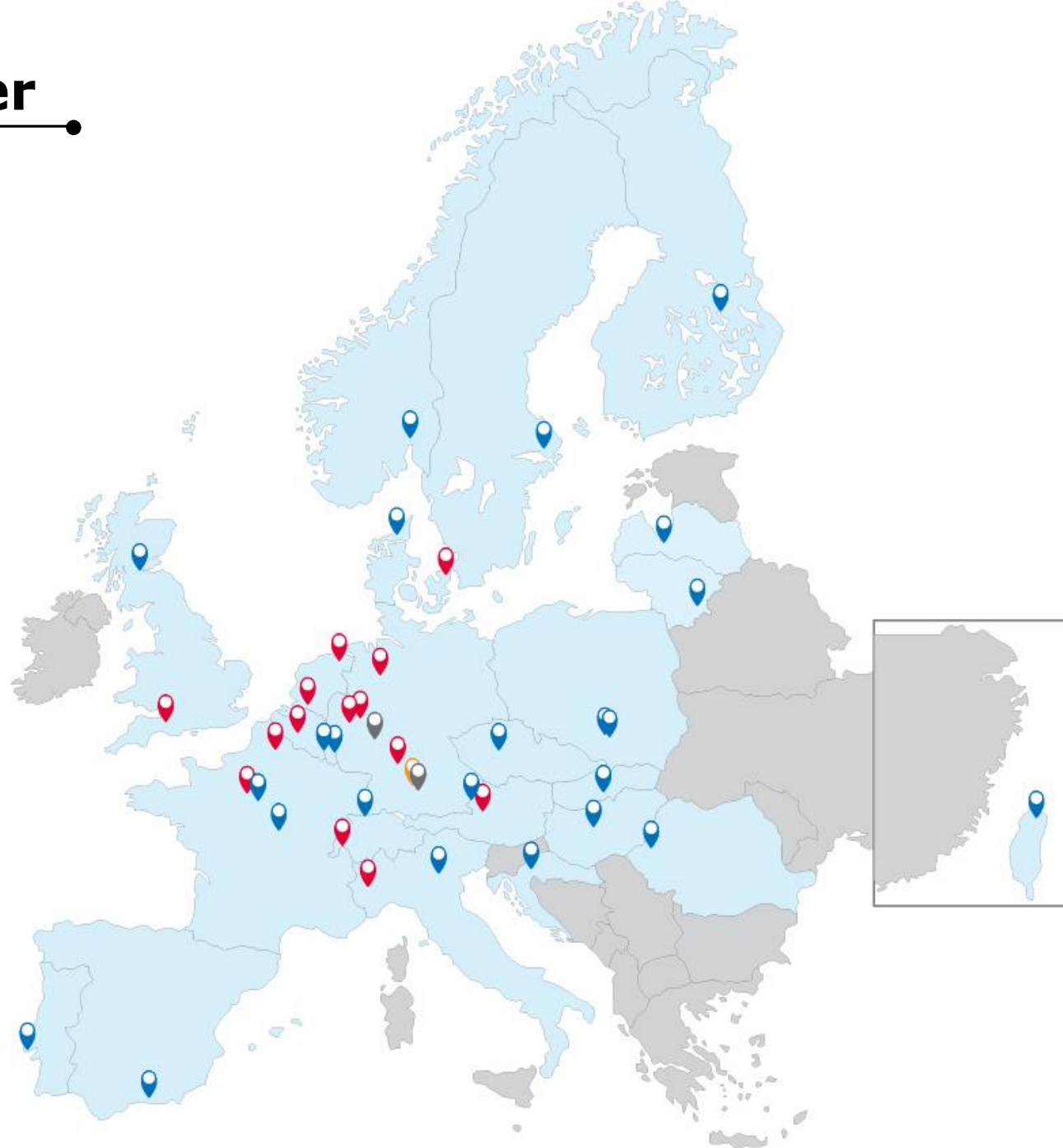


## ► Fatturato Gruppo Berner

- 1,056 miliardi di € (+2,1%) a.f. 2016/17

## ► 8.500 Dipendenti

- Di cui 5.500 agenti di vendita





## LA NOSTRA STORIA

01.04.1957 Albert Berner inizia la sua attività

apre la prima sede della filiale italiana di Berner

**1974**



**1989**

il grande passo è il trasferimento a Verona



**2014**

40 anni di Berner Italia



**2017**



Il Gruppo Berner fondato nel 1957 è una multinazionale composta da

9.000 collaboratori e 60 aziende in 25 nazioni

6.000 venditori

100.000 mq di magazzino

più di 460.000 Clienti

## LA NOSTRA REALTÀ

Berner Italia: sede a Verona con 550 venditori e 200 collaboratori interni

15.000mq di magazzino

50.000 Clienti



**15.000**

articoli a catalogo

### Magazzino

Lavora oltre 8.000 posizioni al giorno e oltre 3.000 colli spediti giornalmente

50.000

## OMNISCANALITÀ



### Liberi di scegliere:



**Berner APP**  
App gratuita per iOS, Android e Windows

**Inside Sales**  
580 telefonate al giorno  
10.500 contatti mensili



**Berner Shop on-line**  
[www.berner.it](http://www.berner.it)

24 ore al giorno  
7 giorni su 7



**Vendita diretta**  
Agente di zona dedicato



luogo interattivo e polifunzionale dedicato ai professionisti



**Social**

il mondo dei social per rimanere in contatto con noi

## PRODOTTI E SERVIZI

### Artigianato

- ▶ Accessori per mobili e serramenti
- ▶ Attrezzatura elettrica e pneumatica
- ▶ Attrezzatura per la misurazione e il controllo
- ▶ Cantieristica e prodotti specifici per l'edilizia
- ▶ Chimica
- ▶ Materiale di consumo elettrico e idraulico
- ▶ Taglio e smeriglio
- ▶ Tasselli e punte
- ▶ Tecnologia per la saldatura
- ▶ Sistema qualificato di posa serramenti
- ▶ Viteria

### Autotrazione e Industria

- ▶ Attrezzatura pesante per officina
- ▶ Dischi da taglio e smeriglio
- ▶ Materiale elettrico
- ▶ Minuteria di fissaggio
- ▶ Prodotti chimici
- ▶ Prodotti per foratura
- ▶ Attrezzatura manuale
- ▶ Diagnostica
- ▶ Prodotti per carrozzeria
- ▶ Attrezzatura elettrica e pneumatica

### Servizi

Scan&Order



Cost center management



Gestione delle scorte



EDI e Berner by m@il

**SERVIZIO CLIENTI**

**ASSISTENZA TECNICA**

**CERTIFICAZIONE ISO 9001**

Prima, durante e dopo la vendita  
servizioclienti@berner.it

# Le soluzioni Berner nel mondo dell'edilizia

Offriamo **soluzioni** nel mondo della progettazione edile.

- ▶ Gamma di utensili e punte speciali.
- ▶ Chimica tecnica specifica per il risanamento e l'impermeabilizzazione.
- ▶ Colle e adesivi.
- ▶ Ancoraggi.
- ▶ Sistemi per carpenteria, legno, serramento.
- ▶ Materiale per il settore elettrico e idrotermosanitario.
- ▶ Dispositivi di protezione individuale e antinfortunistica.
- ▶ Accessori per il cappotto termico.
- ▶ Formazione qualificata e consulenza tecnica.
- ▶ Software di calcolo.



#ProdottiPerCampioni

*I Prodotti per Campioni sono prodotti di elevata qualità che negli anni hanno guadagnato la fiducia dei Clienti, per un utilizzo da parte di veri Esperti!*

# BES. Berner Energy System

Posa Qualificata del Serramento



# BES: Sistema qualificato per la posa di serramenti

Nel contesto degli edifici ad energia quasi zero la posa del serramento può **fare la differenza** in merito a:

- ✓ qualità dei materiali utilizzati
- ✓ qualità della posa
- ✓ qualifica del lavoro degli artigiani grazie alla formazione continua

Se vengono meno questi fattori, l'impatto sull'utilizzatore finale si traduce in:

- ✗ no comfort abitativo
- ✗ no isolamento acustico
- ✗ ridotto risparmio energetico



# BES: Sistema qualificato per la posa di serramenti

*Berner Italia ha iniziato il progetto nel 2012.*

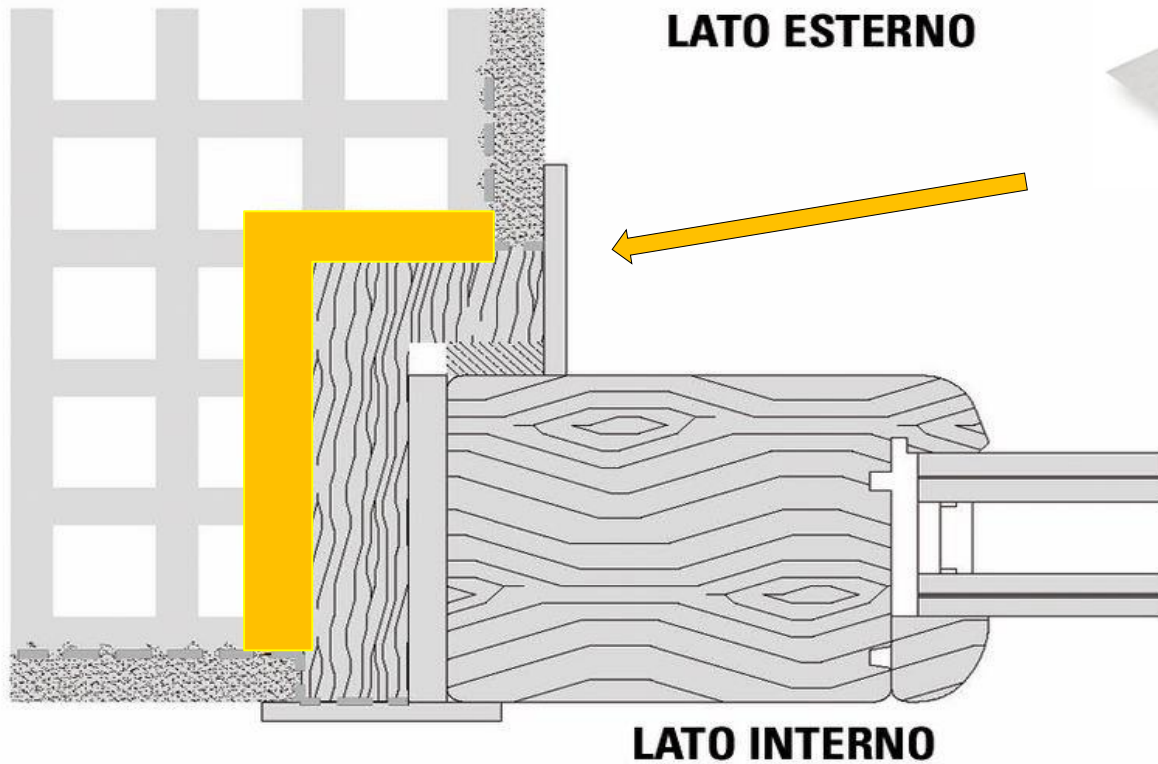
***I 4 PUNTI DI FORZA DEL  
BERNER ENERGY SYSTEM***





# BES: Isolamento dei Giunti

▶ GIUNTO PRIMARIO: controtelaio-muratura



Barriera Vapore INT/EXT



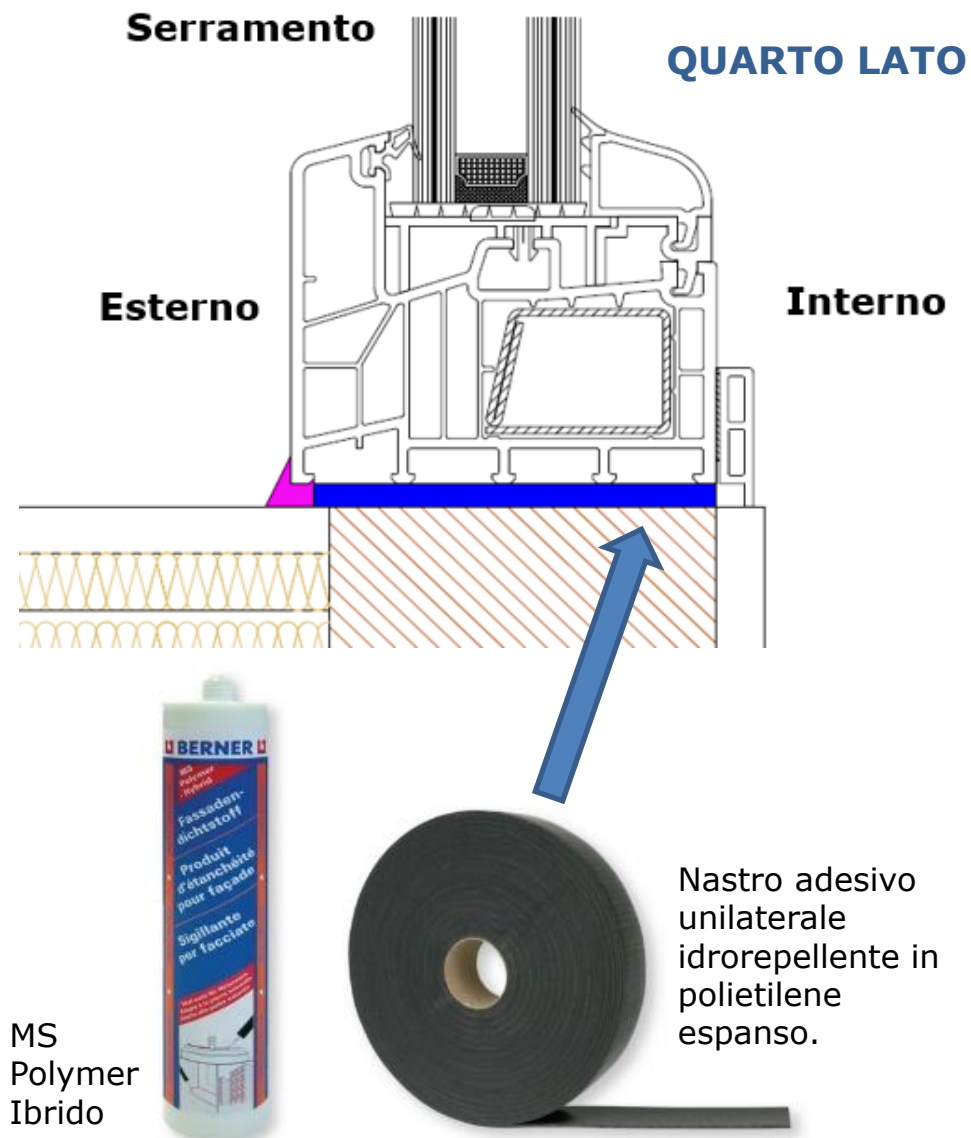
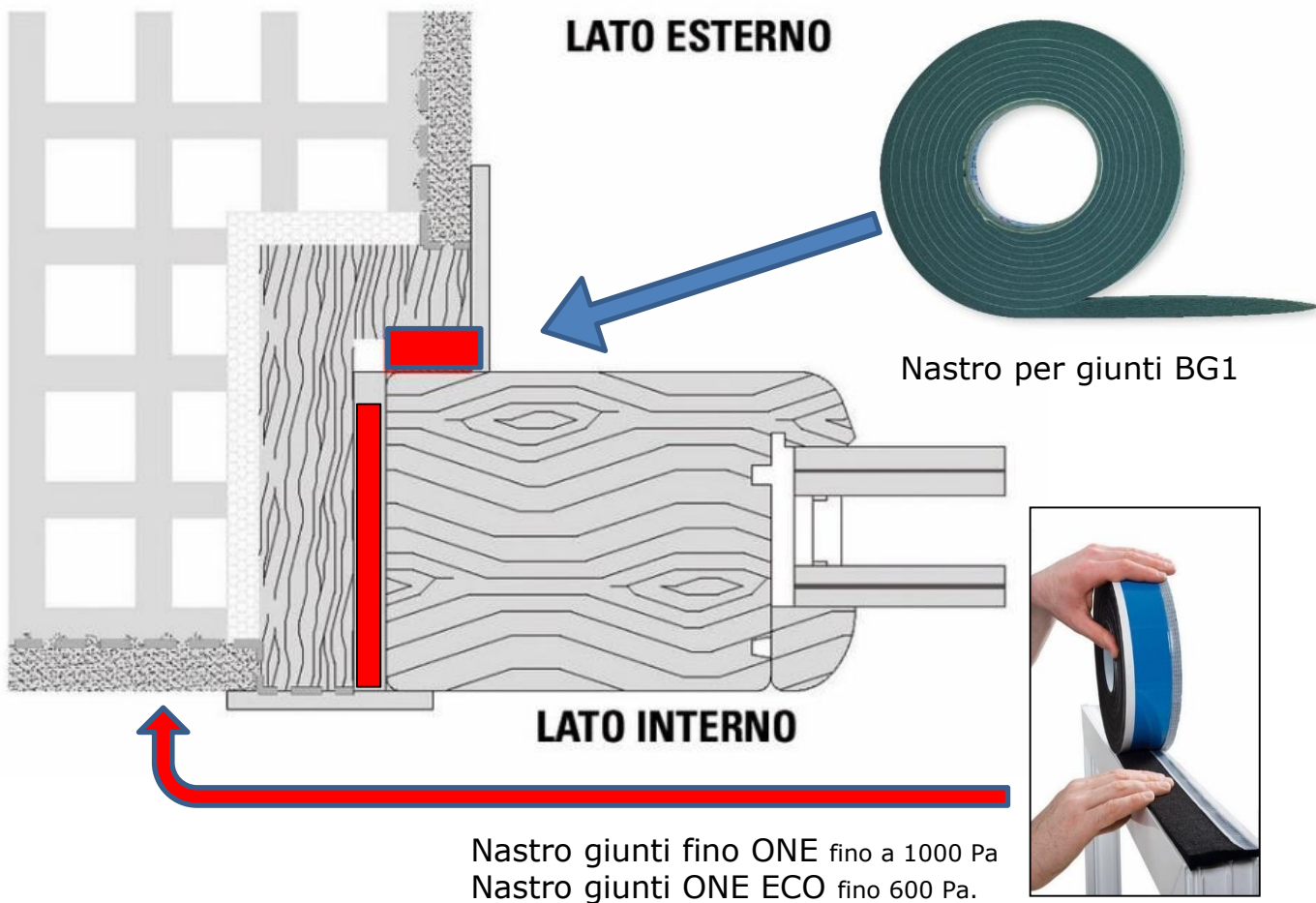
Barriera vapore interna



Schiuma B2 Flexi

# BES: Isolamento dei Giunti

▶ GIUNTO SECONDARIO: controtelaio-serramento



# ISO-TOP WINFRAMER TYPE 3

ISO-TOP WINFRAMER «TYPE 3» è una **soluzione per il montaggio di serramenti**, specifica per edifici con isolamento a cappotto.

## ISO-TOP WINFRAMER "TYPE 3"

IL SISTEMA ESTERNO PER L'INSTALLAZIONE A PARETE DI SERRAMENTI



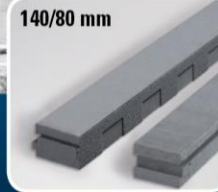
**Come un controltaio,  
MOLTO PIÙ  
DI UN CONTROLTAIO**

- ▶ **Eccellente isolamento termico.**
- ▶ **Elimina i ponti termici, la formazione di umidità e il conseguente rischio di muffa nella zona di collegamento tra profili e muratura.**
- ▶ **Integrazione ottimale con i sistemi a cappotto esterni.**
- ▶ **Ideale per lavori di ristrutturazione e di costruzione nuovi edifici.**

80/80 mm



140/80 mm



# ISO-TOP WINFRAMER TYPE 3

## CASO 3

Finestra posata al livello del cappotto esterno tramite il controtelaio Winframer.

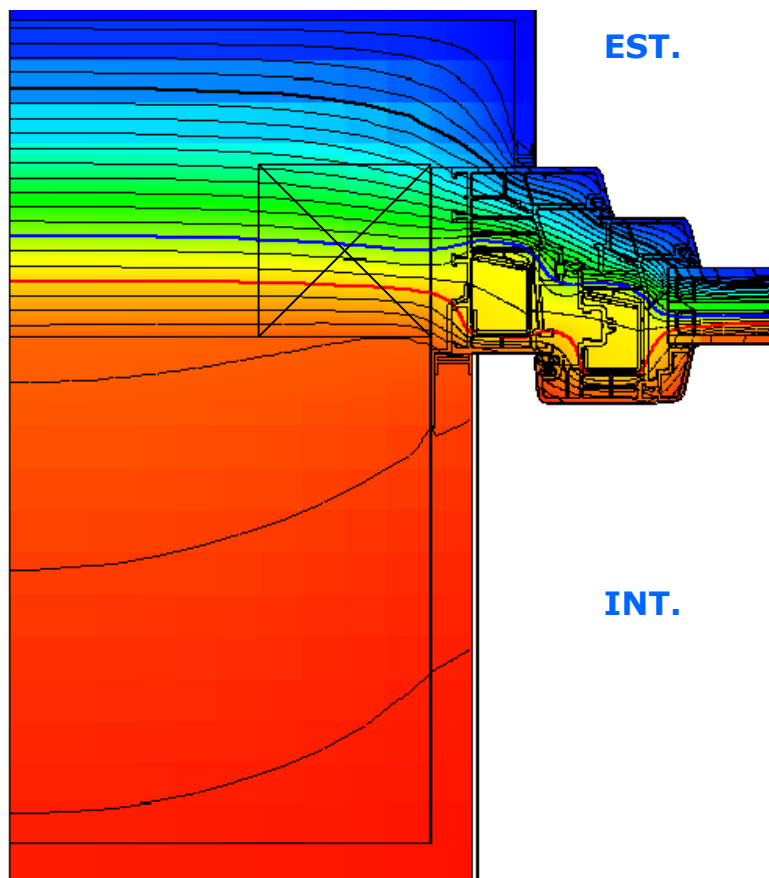
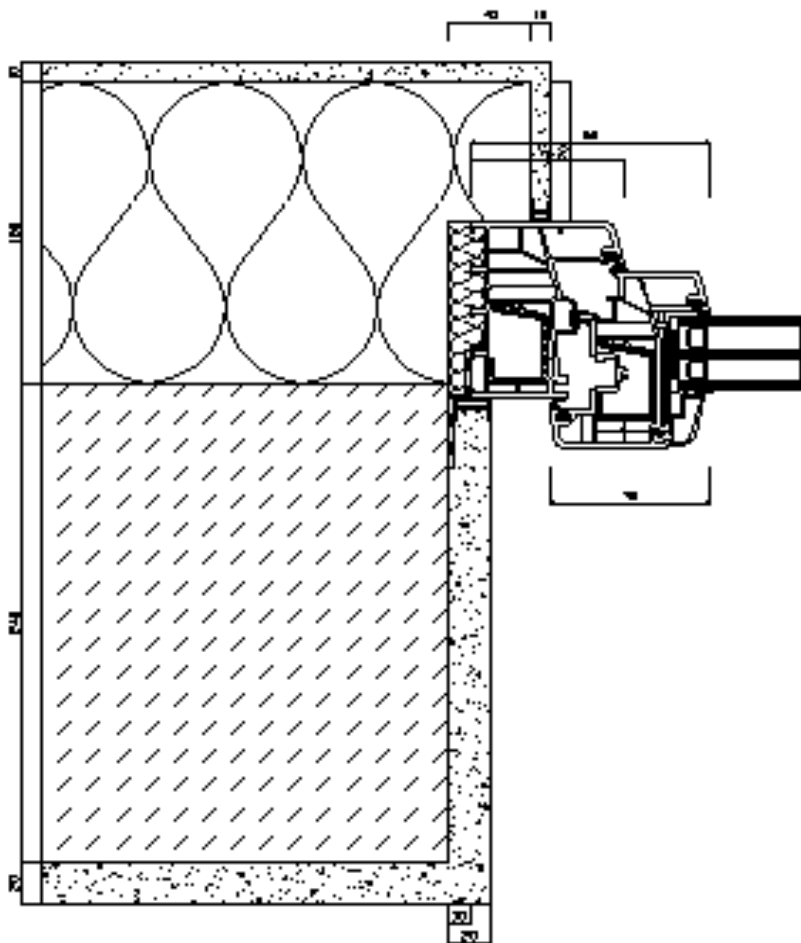


Illustrazione isoterme

Da -5°C a 20°C  
Isotherma a 13°  
(linea rossa)

Temperatura di superficie  
min. calcolata PI: 16,20°C

# ISO-TOP WINFRAMER TYPE 3



## ISO-TOP Winframer:

sezione 80x80x1200mm  
sezione 80x140x1200mm

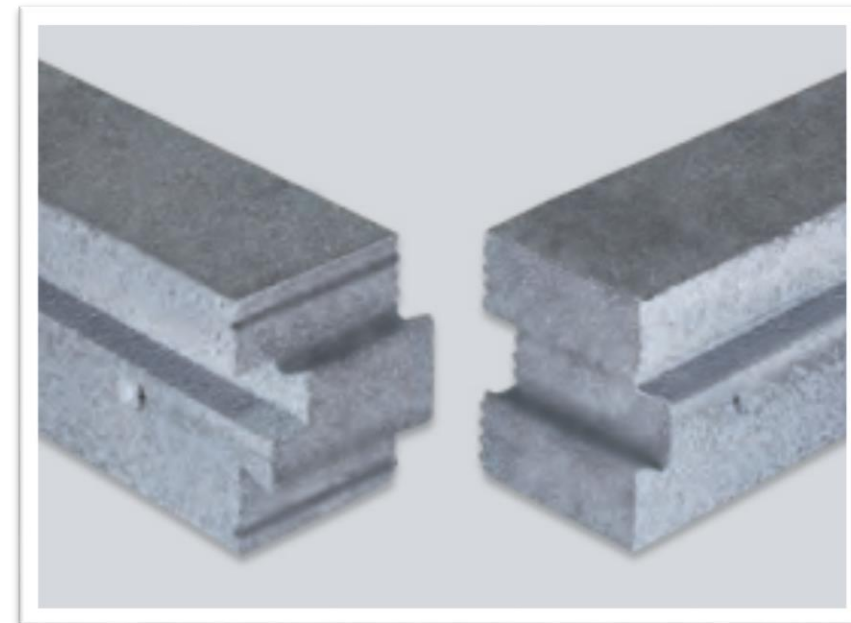
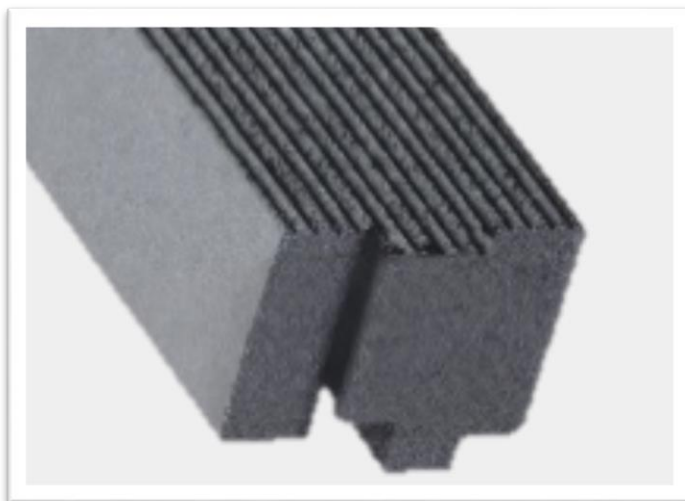


Colla FLEX WF per Winframer

# Posa semplice e rapida

## Profili ISO-TOP Winframer

Il montaggio dei controtelai è semplice e rapido. I profili sono facilmente unibili grazie alle «code di rondine». Sono adattabili ad ogni dimensione di serramento: per la regolazione della lunghezza basano un metro e delle seghe circolari o una tagliapolistirolo.



Per facilitare l'incollaggio, sono previste delle scanalature per un'adesione profilo-supporto migliore.

# Caso applicativo

Realizzazione di controtelaio con sistema Berner **ISO-TOP Winframer** presso il cantiere **Larcher Bau srl Cardano (BZ)**, in presenza di cappotto termico



tour.edilportale.com



# edilportale<sup>®</sup>

## TOUR 2018

grazie per l'attenzione

tour.edilportale.com

